

**Vorwand Swissframe Decora mit Abluft**

Legende:

- 1 Creanit Platte 8mm VKF Nr Nr. 18829
- 2 Stahlkonstruktion 2mm Pulverbeschichtet (Dimension siehe Fig. Nr. 1)
- 3 Rückwand Massiv EI 90
- 4 Schmutzwasser EN-GJL-150 Aussendurchmesser 110 mm siehe Qplus Zertifikat Nr 19031.1, 19031.2
- 5 +GF+ Instflex Polybuten bis Rohraussendurchmesser max 40 mm, Dämmung 40 mm Knauf Insulation
- 6 +GF+ Instflex Polybuten bis Rohraussendurchmesser max 40mm, Dämmung 20mm Knauf Insulation
- 7 Badabluft Wickelfalzrohr bis Rohraussendurchmesser 125 mm

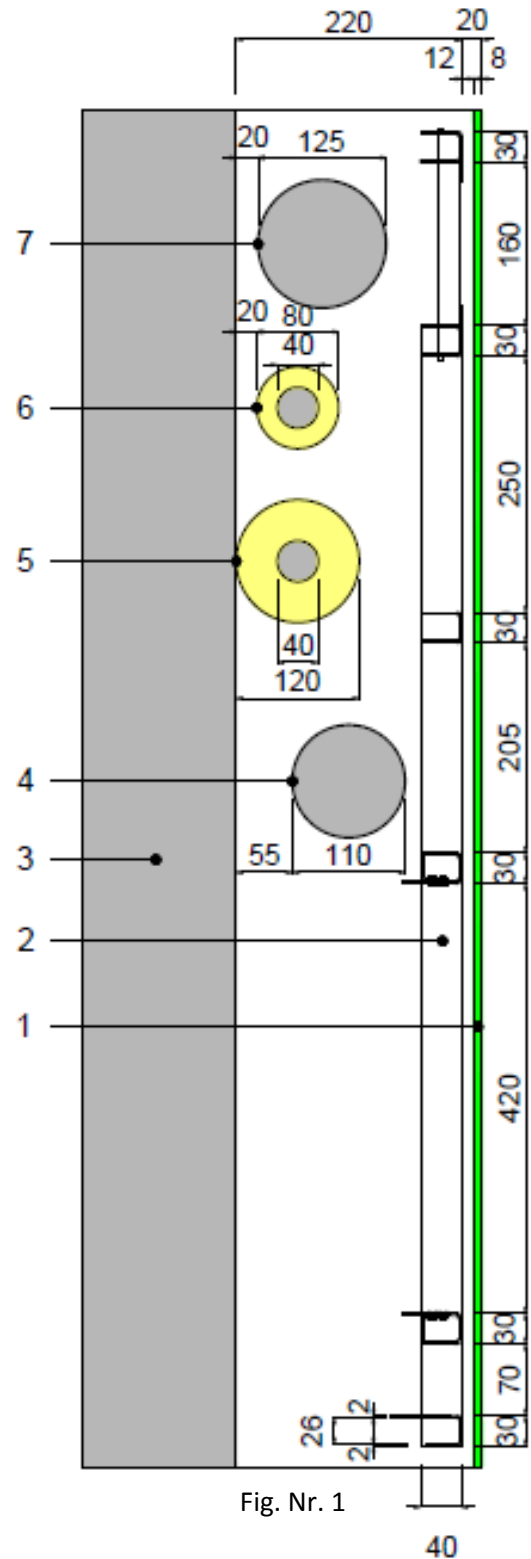


Fig. Nr. 1

**Detailangaben Vorwand Swissframe Decora ohne Abluft**

Legende:

- 1 Creanit Platte 8mm VKF Nr Nr. 18829
- 2 Stahlkonstruktion 2mm Pulverbeschichtet (Dimension siehe Fig. Nr. 2)
- 3 Rückwand Massiv EI 90
- 4 Schmutzwasser EN-GJL-150 Aussendurchmesser 110 mm siehe Qplus Zertifikat Nr 19031.1, 19031.2
- 5 +GF+ Instflex Polybuten bis Rohraussendurchmesser max 40mm, Dämmung 40mm Knauf Insulation Rohrschale HPS 035 AluR
- 6 +GF+ Instflex Polybuten bis Rohraussendurchmesser max 40mm, Dämmung 20mm Knauf Insulation Rohrschale HPS 035 AluR

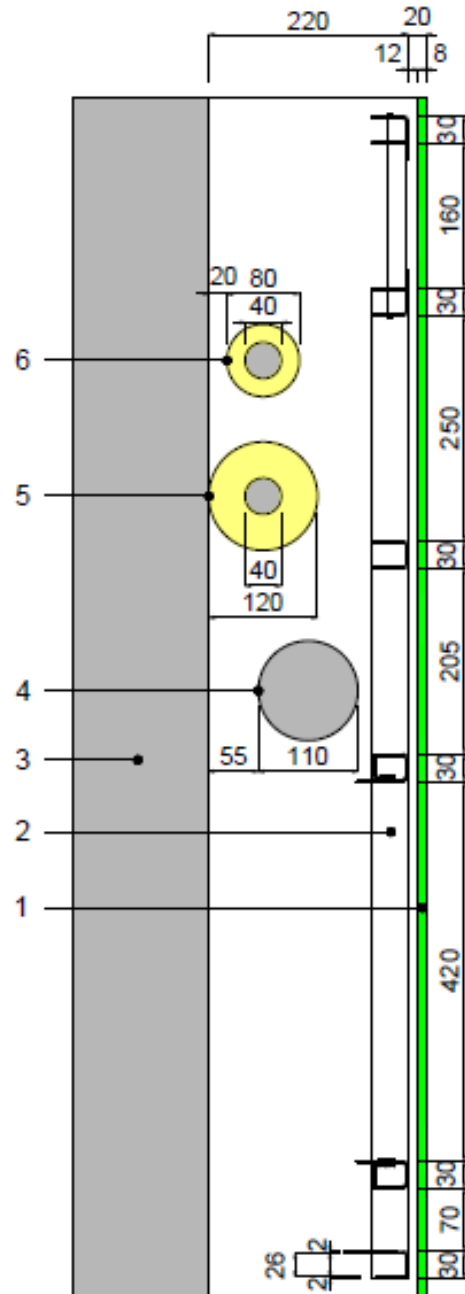


Fig. Nr. 2

## Detailangaben Vorwand Swissframe Thermos

Legende:

- 1 Creanit Platte 8mm VKF Nr Nr. 18829
- 2 Stahlkonstruktion 2mm Pulverbeschichtet  
(Dimension siehe Fig. Nr. 3)
- 3 Rückwand Massiv EI 90
- 4 Schmutzwasser EN-GJL-150  
Aussendurchmesser 110 mm siehe Qplus  
Zertifikat Nr 19031.1, 19031.2
- 5 +GF+ Instflex Polybuten bis  
Rohraussendurchmesser max 40mm, Dämmung  
20mm Knauf Insulation Rohrschale HPS 035  
AluR

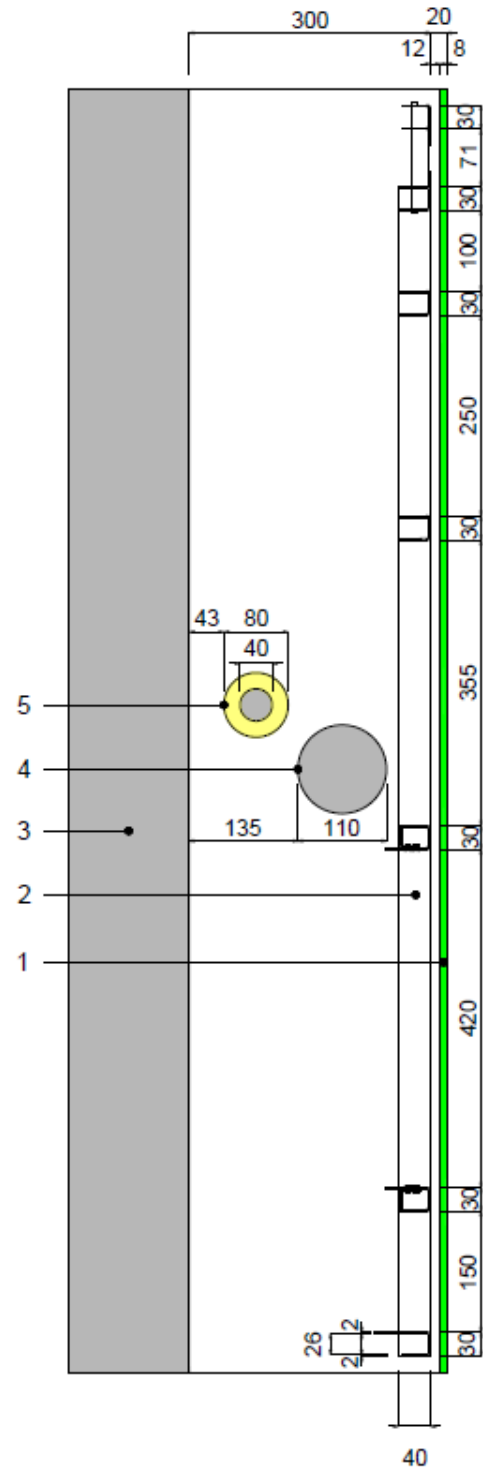
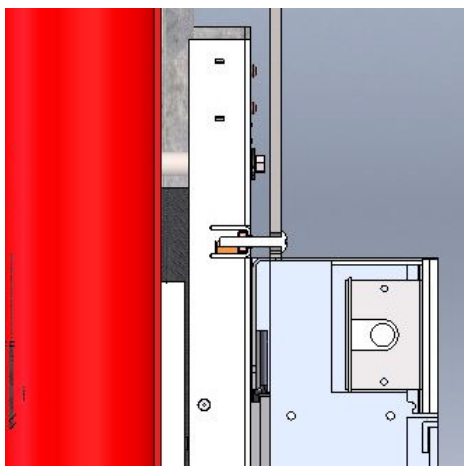
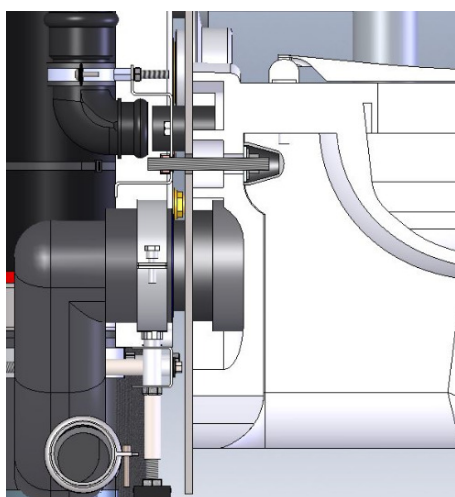


Fig. Nr. 3

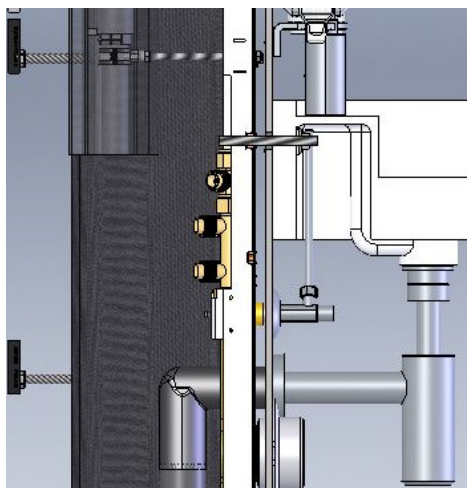
## Detailangaben Vorwand Swissframe Befestigung Creanit Platte



Detail Befestigung Platte oben und Spiegelschrank



Detail Befestigung Platte unten mit WC Schrauben



Detail Befestigung Platte unten mit WT Schrauben